



www.pleteni.eu

© OZ-Verlags GmbH, Rheinfelden, všechna práva vyhrazena
model firmy Schoeller Süssen GmbH z časopisu Maschen-Style 3/15

Model 17 Dámský kabátek

Návrh Johanna Schwarz

Pro velikost 36/38 = údaje před závorkou, pro velikost 40/42 údaje v závorce, pro velikost 44/46 údaje za závorkou. Pokud je uvedený pouze jeden údaj, platí pro všechny velikosti.

příze	barva	36/38	40/42	44/46
Caleido značky Austermann 85% alpaka (Baby), 15% vlna délka návínů = ca. 95 m / 50 g	02 tundra	250 g 5 klubek	300 g 6 klubek	350 g 7 klubek
Caleido Lace značky Austermann 85% alpaka (Baby), 15% vlna délka návínů = ca. 250 m / 50 g	102 tundra	350 g 7 klubek	350 g 7 klubek	350 g 7 klubek

Jehlice: kruhová jehlice č. 6, háček č. 2,5 a 4.

Vzorek práce je potřeba přesně dodržet! Pokud je potřeba, změňte číslo jehlic.

Ostatní potřeby: 3 kovové spony značky Jim Knopf, art. č. 12365, barva 03 altmessing.

Základní vzor: (vzorek práce: 14 ok a 18 řad = 10 x 10 cm). Lícový žerzej (líc hladce, rub obrace) na jehlicích č. 6.

Krokodýlí vzor: (vzorek práce: 36 ok a 9 řad = 10 x 10 cm). Háčujeme podle rozkresu háčkem č. 2,5.

Vroubek: Líc i rub stále hladce.

Pracovní postup

Zadní díl:

Začneme na 134 RO + 3 RO na otočení přízi Caleido Lace háčkem č. 2,5. Háčujeme podle rozkresu 1 následovně:

1. řada (příprava pro šupiny 2. řady): vpíchnout zpět do 4. RO, háčkovat 1 DS (místo 1. DS háčujeme 3 RO na otočení). Pak *2 RO, 1 DS, 2 RO, 2 DS*. Vzor mezi * opakujeme 19 x.

2. řada: šupiny 2. řady se háčkují na DS 1. řady. Pro jednu šupinu háčujeme vždy 5 DS, oddělených 2 RO do 2 DS předchozí řady a připevníme ji na samotný DS předchozí řady 1 KS. Práci tedy stále překrucujeme, resp. otáčíme.

Práci otáčíme, tak že DS předchozí řady leží vodorovně. 3 RO (nahrazují 1. DS první šupiny) kolem 1. ze dvou DS předchozí řady, 4 DS háčkovat, 2 RO. Práci přetočíme a háčujeme zpátky 5 DS kolem 2. DS předchozí řady.

Připevníme 1 KS do samostatného DS předchozí řady, * kolem 1. z následujících 2 DS předchozí řady háčujeme 5 DS, 2 RO, práci přetočíme a háčujeme zpět 5 DS kolem 2. z DS předchozí řady. Připevníme 1 KS do samostatného DS předchozí řady* (= 1 šupina). Vzor mezi * opakujeme 19 x = 20 šupin.

3. řada (příprava pro šupiny 2. řady): 3 RO na otočení, 1 DS do středu šupiny, *2 RO, 2 DS do KS předchozí řady, 2 RO, 1 DS do středu šupiny*, vzor mezi * opakujeme 19 x = 19 šupin.

4. řada: 1 RO na otočení, 1 KS, pak háčujeme stejně podle principu 2. řady. Šupiny leží střídavě mezi sebou.

5. řada: háčujeme podle principu 3. řady, jen na začátku řady háčujeme 3 RO na otočení a 1 DS do posledního KS předchozí řady.

6. řada: stejně jako 2. řada.

7. řada: stejně jako 3. řada.

8. řada: stejně jako 4. řada.

9. řada: stejně jako 5. řada.

10. řada: stejně jako 2. řada.

11. řada: stejně jako 3. řada.

12. řada: 1 RO na otočení, 1 KS, 2 šupiny, 2 KS kolem 2 RO předchozí řady, 2 RO, 2 KS kolem 2 RO předchozí řady, 1 KS do následujícího DS (= 3 KS), 3 šupiny, 2 KS, 2 RO, 3 KS, 5 šupiny, 2 KS, 2 RO, 3 KS, 3 šupiny, 2 KS, 2 RO, 2 šupiny.

13. řada: stejně jako 5. řada.

14. řada: 3 RO na otočení místo 1 DS 1. šupiny, 2 šupiny, 2 KS, 2 RO, 5 KS (kolem 2 RO, 1 DS a 2 RO předchozí řady), 2 RO, 3 KS, 2 šupiny, 2 KS, 2 RO, 5 KS, 2 RO, 3 KS, 4 šupiny, 2 KS, 2 RO, 5 KS, 2 RO, 3 KS, 2 šupiny, 2 KS, 2 RO, 5 KS, 2 RO, 3 KS, 2 šupiny.

15. řada: stejně jako 3. řada.

16. řada: 1 RO na otočení, 1 KS, 2 šupiny, 2 KS, 2 RO, 5 KS, 2 RO, 3 KS, 1 šupina, 2 KS, 2 RO, 5 KS, 2 RO, 5 KS, 2 RO, 3 KS, 3 šupiny, 2 KS, 2 RO, 5 KS, 2 RO, 5 KS, 2 RO, 3 KS, 1 šupina, 2 KS, 2 RO, 5 KS, 2 RO, 3 KS, 2 šupiny.

17. řada: stejně jako 5. řada.

18. řada: 3 RO na otočení místo 1. DS 1. šupiny, 2 šupiny, 2 KS, 2 RO, 5 KS, 2 RO, 3 KS, 2 šupiny, 2 KS, 2 RO, 5 KS, 2 RO, 5 KS, 2 RO, 3 KS, 2 šupiny, 2 KS, 2 RO, 5 KS, 2 RO, 5 KS, 2 RO, 3 KS, 2 šupiny, 2 KS, 2 RO, 5 KS, 2 RO, 3 KS, 2 šupiny.

19. řada: stejně jako 3. řada.

20. řada: 1 RO na otočení, 1 KS, 2 šupiny, 2 KS, 2 RO, 5 KS, 2 RO, 3 KS, 1 šupina, 2 KS, 2 RO, 5 KS, 2 RO, 5 KS, 2 RO, 5 KS, 2 RO, 3 KS, 1 šupina, 2 KS, 2 RO, 5 KS, 2 RO, 5 KS, 2 RO, 5 KS, 2 RO, 3 KS, 1 šupina, 2 KS, 2 RO, 5 KS, 2 RO, 2 šupiny.

21. řada: stejně jako 5. řada.

22. řada: 3 RO na otočení místo 1. DS 1. šupiny, 2 šupiny, 2 KS, 2 RO, 5 KS, 2 RO, 3 KS, 2 šupiny, 2 KS, 2 RO, 5 KS, 2 RO, 5 KS, 2 RO, 3 KS, 2 šupiny, 2 KS, 2 RO, 5 KS, 2 RO, 5 KS, 2 RO, 3 KS, 2 šupiny, 2 KS, 2 RO, 5 KS, 2 RO, 3 KS, 2 šupiny.

19. až 22. řadu opakujeme ještě 17 x. Pro přípravu rozdělení výstřihu pracujeme 91. a 92. řadu stejně jako 15. a 16. řadu a stejně tak 93. a 94. řadu stejně jako 13. a 14. řadu. Od 95. řady práci rozdělíme a oba díly dokončíme odděleně.

95. řada: stejně jako 3. řada, jen pouze přes polovinu ok.

96. řada: 1 RO na otočení, 1 KS, 2 šupiny, 2 KS, 2 RO, 5 KS, 2 RO, 3 KS, 1 šupina, 2 KS, 2 RO, 5 KS, 2 RO, 3 KS, 2 šupiny.

97. řada: stejně jako 5. řada.

98. řada: 3 RO na otočení místo 1. DS 1. šupiny, 2 šupiny, 2 KS, 2 RO, 5 KS, 2 RO, 3 KS, 2 šupiny, 2 KS, 2 RO, 5 KS, 2 RO, 3 KS, 2 šupiny.

95. až 98. řadu opakujeme ještě 3 x. Druhou polovinu dílu pracujeme zrcadlově.

Pravý přední díl:

Začneme na 64 RO + 3 RO na otočení přízí Caleido Lace háčkem č. 2,5. Háčujeme podle rozkresu 1 následovně:

1. řada (příprava pro šupiny 2. řady): vpíchnout zpět do 4. RO, háčkovat 1 DS (místo 1. DS háčujeme 3 RO na otočení). Pak *2 RO, 1 DS, 2 RO, 2 DS*. Vzor mezi * opakujeme 9 x.

2. řada: práci otočíme tak, že DS předchozí řady leží vodorovně, 3 RO (nahrazují 1. DS první šupiny) kolem 1. dvojitého DS předchozí řady, 4 DS, 2 RO, 2 RO. Práci otočíme a háčkujeme zpět 5 DS kolem 2. DS předchozí řady. Připevníme 1 KS na samostatný DS předchozí řady, * kolem 1. z následujících 2 DS předchozí řady háčkujeme 5 DS, 2 RO. Práci otočíme a háčkujeme zpátky 5 DS kolem 2. DS předchozí řady. Připevníme 1 KS k samostatnému DS předchozí řady* (= 1 šupina). Vzor mezi * opakujeme 9 x = 10 šupin.

3. řada (příprava pro šupiny 2. řady): 3 RO na otočení, 1 DS do středu šupiny, *2 RO, 2 DS do KS předchozí řady, 2 RO, 1 DS do středu šupiny*, vzor mezi * opakujeme 9 x.

4. řada: 1 RO na otočení, 1 KS, pak háčkujeme stejně podle principu 2. řady. Šupiny leží střídavě mezi sebou.

5. řada: háčkujeme podle principu 3. řady, jen na začátku řady háčkujeme 3 RO na otočení a 1 DS do posledního KS předchozí řady.

6. řada: stejně jako 2. řada.

7. řada: stejně jako 3. řada.

8. řada: stejně jako 4. řada.

9. řada: stejně jako 5. řada.

10. řada: stejně jako 2. řada.

Odtud pokračujeme podle háčkovacího rozkresu 2 a plán vzoru pro přední díl.

11. řada: stejně jako 3. řada.

12. řada: 1 RO na otočení, 1 KS, 2 šupiny, 2 KS, 2 RO, 3 KS, 3 šupiny, 2 KS, 2 RO, 3 KS, 2 šupiny.

13. řada: stejně jako 5. řada.

14. řada: 3 RO místo 1. DS první šupiny, 2 šupiny, 2 KS, 2 RO, 5 KS, 2 RO, 3 KS, 2 šupiny, 2 KS, 2 RO, 5 KS, 2 RO, 3 KS, 2 šupiny.

15. řada: stejně jako 3. řada.

16. řada: 1 RO na otočení, 1 KS, 2 šupiny, 2 KS, 2 RO, 5 KS, 2 RO, 3 KS, 1 šupina, 2 KS, 2 RO, 5 KS, 2 RO, 3 KS, 2 šupiny.

13. až 16. řadu 23 x opakujeme. Končíme s 13. a 14. řadou.

Levý přední díl:

Pleteme přízí Caleido Lace zrcadlově k pravému přednímu dílu. Sešijeme ramenní švy.

Levý postranní díl s rukávem:

Nabereme přízí Caleido na jehlicích č. 6 na přední straně z předního pravého postranního dílu 84 ok, z ramenního švu 1 oko a ze zadního dílu 84 ok = 169 ok. Prostřední oko (= 85. oko) pro ramenní ujímání si označíme. Pleteme přes 169 ok následovně:

1. řada (rubová): 6 ok hladce, 157 ok obrace, 6 ok hladce.

2. řada (lícová): hladce.

1. a 2. řadu stále opakujeme. Současně pro ramenní zkosení 2 x v každé 4. řadě spleteme 3 prostřední oka (na začátku 84., 85. a 86. oko) přehozeně hladce (= 2 oka sejmut hladce, 1 hladce a sejmutá oka přes ně přetáhnout). Po 4 (6) 8 cm oboustranně uzavřeme 44 (42) 40 ok pro postranní šev.

Rukáv pleteme přes 77 (81) 85 ok dál. Pro postranní tvarování rukávů ujímáme oboustranně v každé 2. řadě 1 x 3 (4) 4, 1 x 3 (3) 4, 1 x 2 (3) 3, 1 x 2, 1 x 1 oko a dále pak ještě v každé 6. řadě ujímáme oboustranně 13 x 1 oko = 29 (29) 31 ok. Dále pak pleteme až do výše 53 cm od začátku postranního dílu lícovým žerzejem. Končíme 5 (4) 3 cm vroubkem.

Pravý postranní díl s rukávem:

Pleteme zrcadlově.

Přední zakončení:

Přízi Caleido obháčkujeme háčkem č. 4 okraje ok obou předních dílu stejně jako výstřih následovně:

1. řada: * před šupinou háčkujeme 2 x 1 KS, 1 RO, za šupinou háčkujeme 2 x 1 KS, 1 RO (viz postranní okraj rozkresu 1. /2. řady) kolem otáčecího RO resp. DS háčkujeme 1 x 1 KS, 1 RO (viz postranní okraj rozkresu 3. /4. řady)*. Vzor mezi * stále opakujeme.

2. a 3. řada: 1 otáčecí RO, *1 KS, 1 RO*. Vzor mezi * stále opakujeme, končíme 1 KS. U výstřihu háčkujeme 3 společně uzavřené KS.

Výstřih:

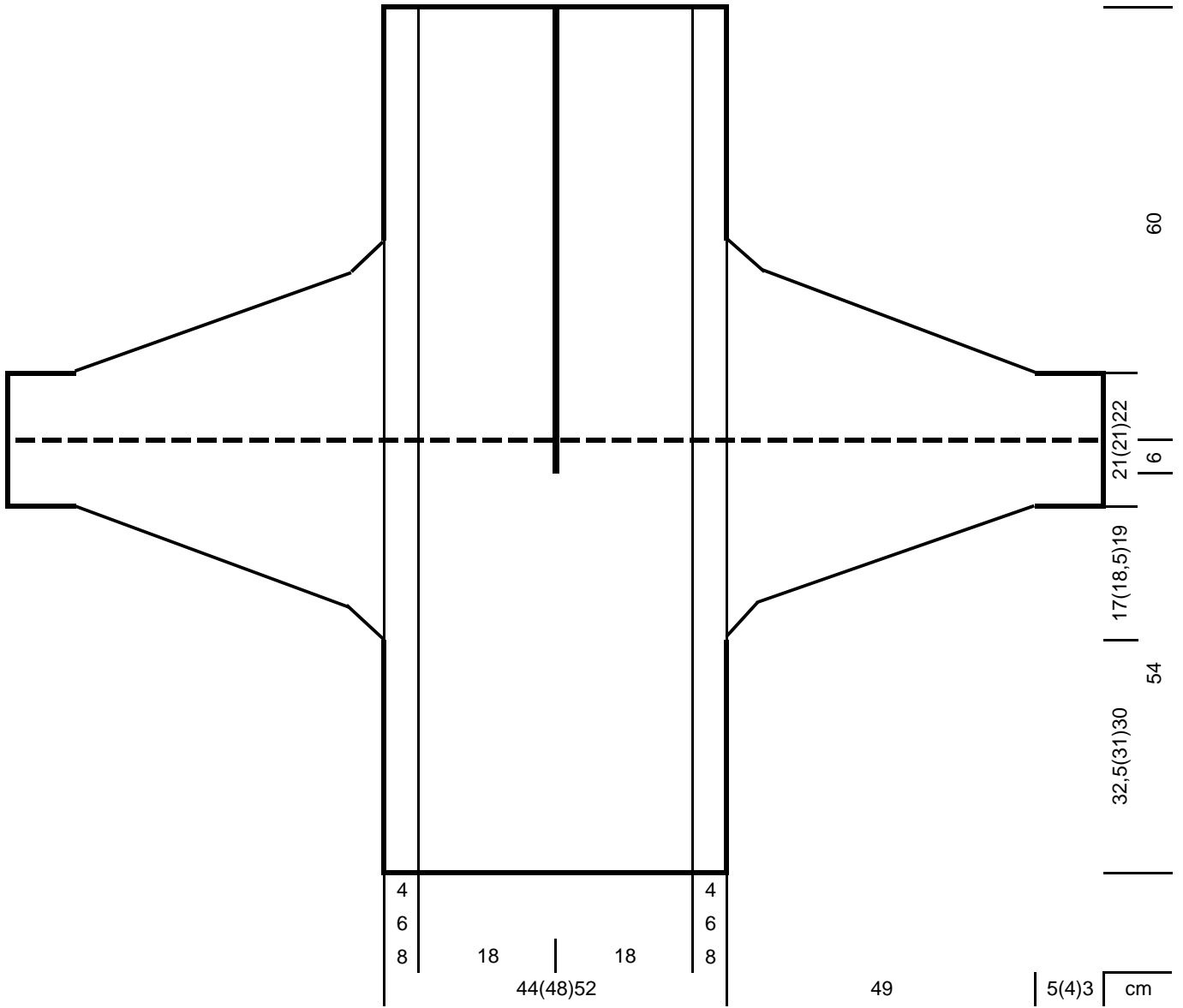
Navážeme přízi Caleido na 37. šupinu a háčkujeme háčkem č. 4:

1. řada: podle rozkresu základní vzor - přípravu pro 12 šupin (pravý přední díl), 1 šupinu (krk) a 12 šupin (levý přední díl).

2. řada: podle rozkresu háčkujeme celkem 25 šupin.

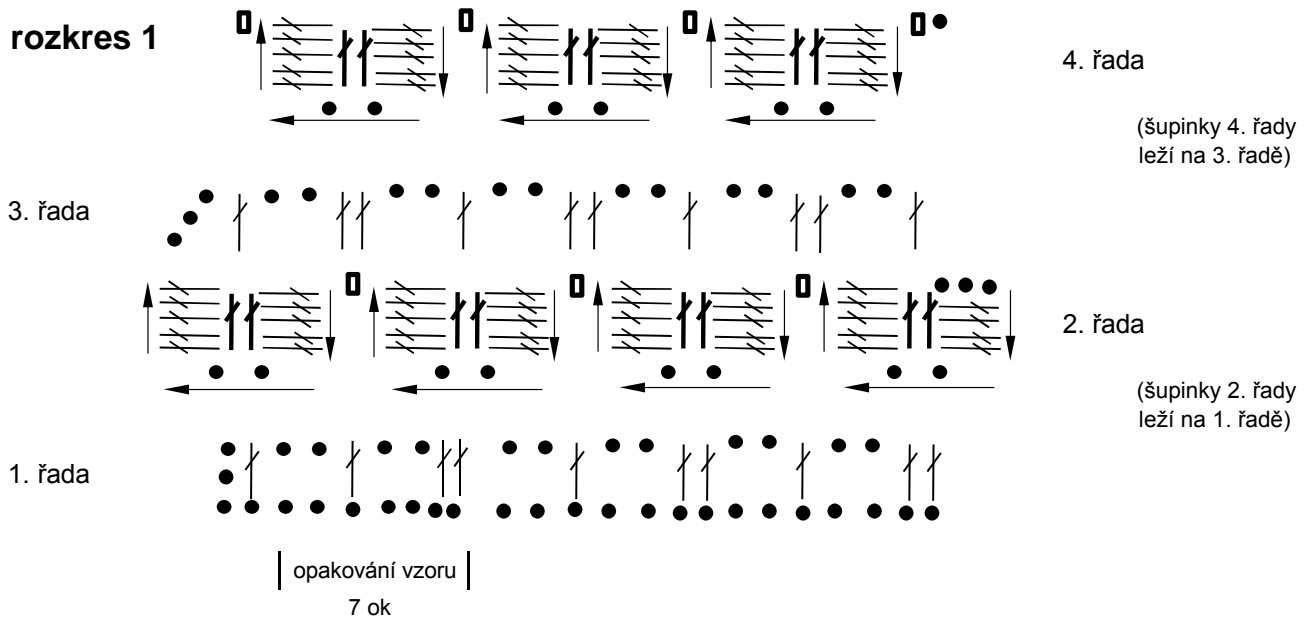
Pak háčkujeme račí sloupky (KS zleva doprava) na okraj bez šupin. Díly napaříme velice opatrně s pouze nadzvednutou napařovací žehličkou do formy, našijeme 3 spony podle obrázku proti sobě.

přední díl



zadní díl

rozkres 1



● = 1 řetízkové oko

◻ = 1 krátký sloupek

← = směr práce: otočíme se 2 řetízkovými oky

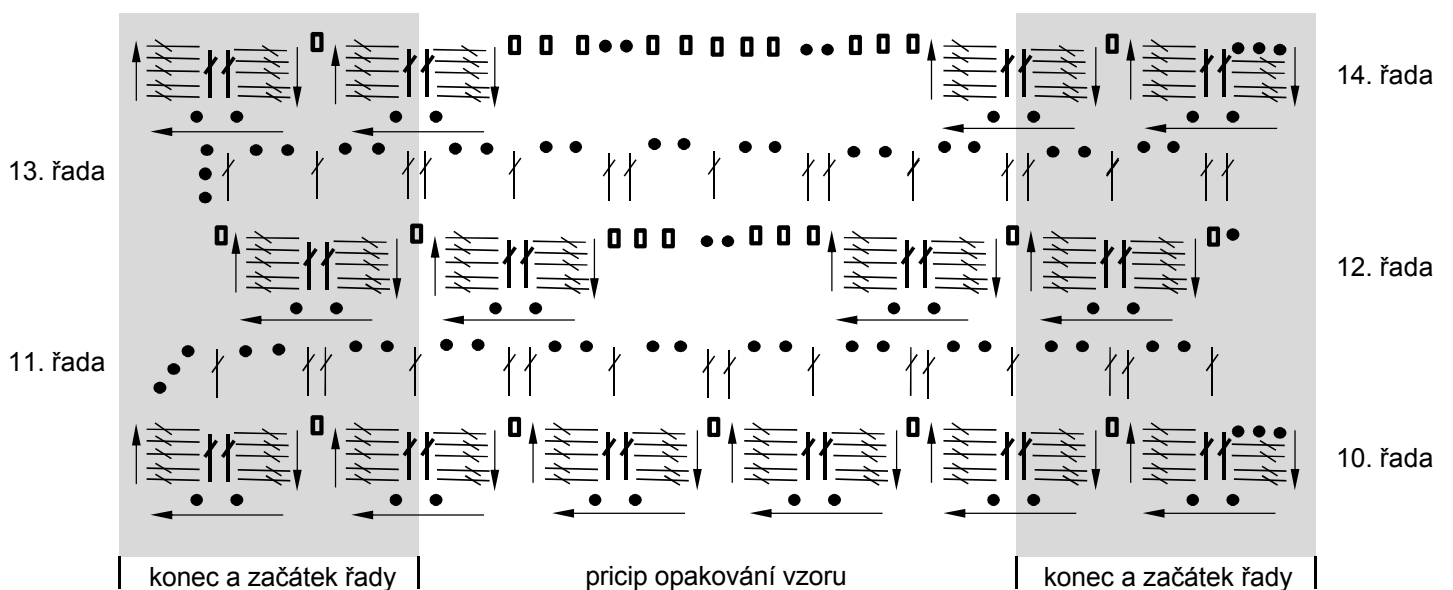
∣ = 1 dlouhý sloupek

↓ = směr práce: kolem těla dlouhého sloupku předcházející řady háčujeme 5 dlouhých sloupků směrem dolů

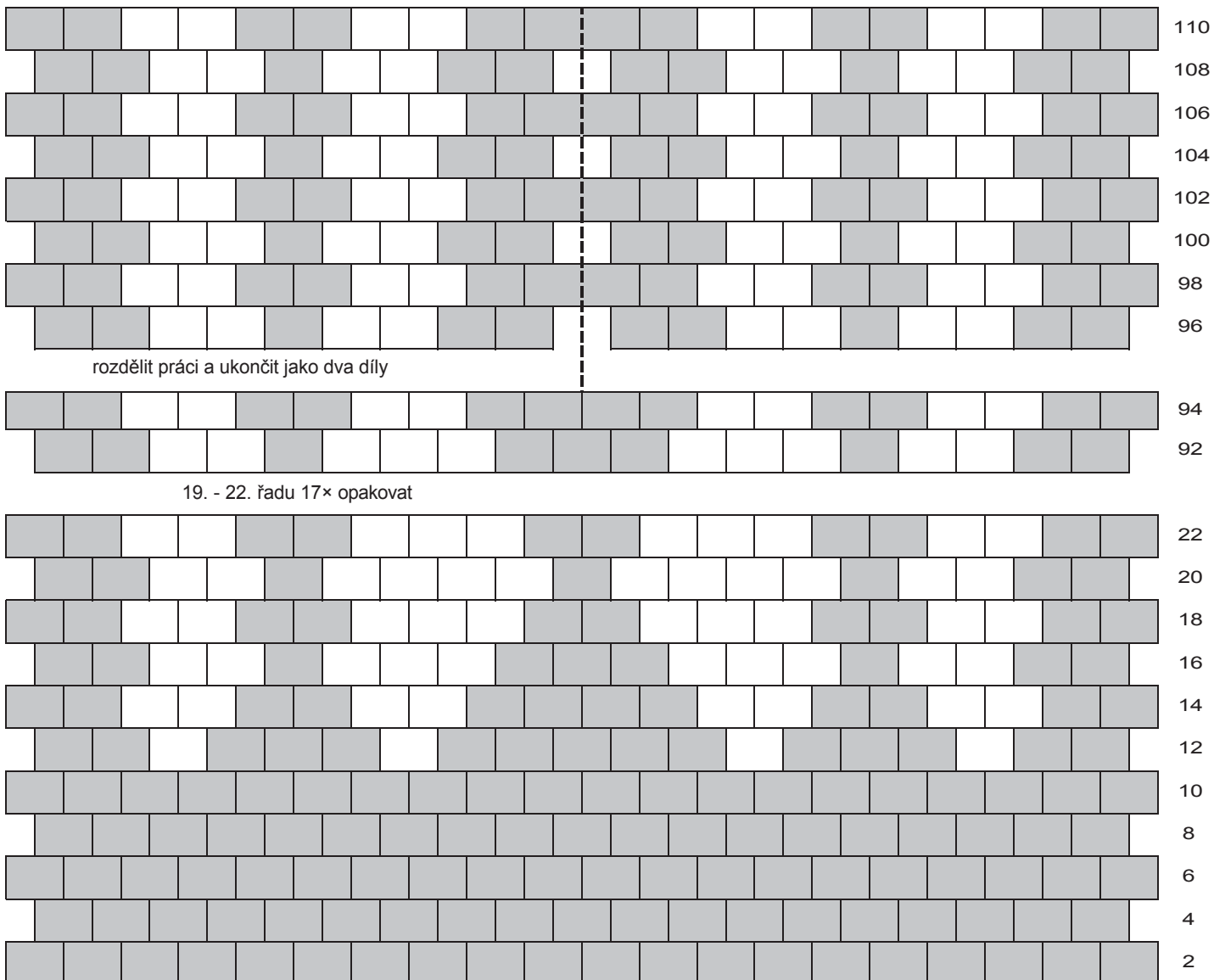
↑ = směr práce: kolem těla dlouhého sloupku předcházející řady háčujeme 5 dlouhých sloupků směrem nahoru

∣ = 1 dlouhý sloupek předcházející řady

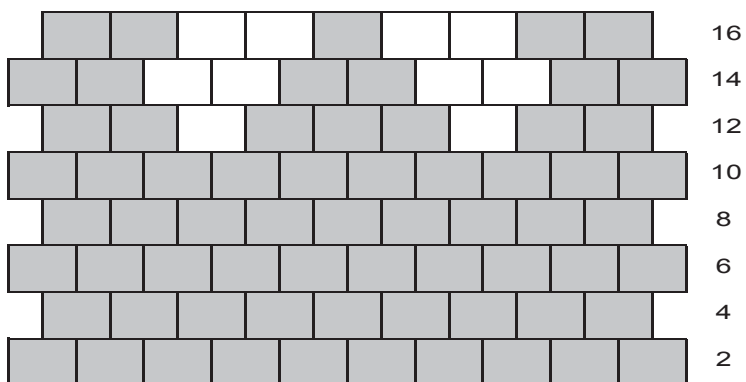
rozkres 2



plán vzoru: zadní díl



plán vzoru: přední díl



= šupinka



= žádná šupinka, přípravná řada se obháčkuje krátkými sloupky a řetízkovými oky