

Model 21 Dámský svetr (vlevo)

Pro vel. 36 = čísla vlevo, pro vel. 38/40 = čísla uprostřed, pro vel. 42 = čísla vpravo.

Pokud je udáný pouze jeden údaj, platí pro všechny velikosti.

Materiál: Popcorn fy Schoeller + Stahl

89% bavlna, 11% polyamid, délka návinu = ca. 95 m / 50 g

Barva 10 natur 200 / 200 / 250 g, barva 04 marine 50 / 50 / 100 g

Materiál: Baby Cotton fy Schoeller + Stahl

100% počesaná bavlna, délka návinu = ca. 90 m / 50 g

Barva 4316 nachtblau 50g, barva 4302 natur 50g

Jehlice : Jehlice č. 4 a 4,5 a háček č. 3 fy

Schoeller + Stahl

Základní vzor: (Vzorek: 14 ok a 22 řad = 10 x 10 cm)

Lícový žerzej na jehlicích č. 4,5

Sled proužků:

Začátek a 1 řada marine, 6 řad natur, 6 řad marine, 6 řad nature, 4 řady marine, 6 řad natur, 2 řady marine, zbytek už jen natur.

Krajková bordura:

Borduru háčkujeme přízí Baby Cotton háčkem č. 3. Pracujeme podle rozkresu. Nejdřív uháčkujeme květiny (A) 1. – 3. řada marine, 4. řada natur. Pak obháčkujeme okraje (B), řetězková oka na začátku jsou u tohoto modelu oka začáteční, případně koncová u výstřihu. 1. a 2. řadu háčkujeme barvou marine. Pak háčkujeme mřížku mezi květinami (C), 3. – 6. řadu barvou natur.

Pracovní postup:

Zadní díl:

Začneme na 61 / 67 / 73 ok a pleteme základním vzorem sledem proužků. Pro postranní tvarování ujmeme oboustranně ve 3. / 5. / 7 řadě 1 oko a pak ještě v každé další 4. řadě 3 x 1 oko. Pak v každé následující 8. řadě oboustranně přidáme 4 x 1 oko. Pro průramky uzavřeme po 27 / 28 / 29 cm od začátku oboustranně 3 oka a pak v každé další 2. řadě 3 / 4 / 5 x 1 oko = 49 / 53 / 57 ok. Pro krční výstřih uzavřeme po 44 / 45 / 46 cm od začátku prostředních 11 ok a obě strany dopleteme zvlášť. Na vnitřní straně ujímáme ještě v každé 2. řadě 3 x 5 ok. Po 47 / 48 / 49 cm od začátku uzavřeme zbylých 4 / 6 / 8 ok náramenice.

Přední díl:

Pleteme stejně jako zadní díl, jen pro krční výstřih uzavřeme po 21 / 22 / 23 cm od začátku prostředních 11 ok a obě strany dopleteme zvlášť. V každé následující 2. řadě ujímáme na vnitřním okraji 12 x 1 oko a v každé 4. řadě ještě 3 x 1 oko, přičemž ujímáme takto: krajové oko, 1 hladce, 2 oka přehozeně splést, tj. 1 oko hladce sejmut, 1 hladce, sejmuté oko přes ně přetáhnout, atd. Na druhé polovině výstřihu ujímáme zrcadlově: krajové oko..... 2 hladce splést, 1 hladce, krajové oko. Po 47 / 48 / 49 cm od začátku uzavřeme zbylých 4 / 6 / 8 ok náramenice.

Rukáv:

Začneme na 41 ok a pleteme 8 řad základním vzorem sledem proužků. Pro postranní rozšíření přidáme oboustranně v každé 20. řadě 2 x 1 oko / v každé 14. řadě 3 x 1 oko / v každé 10. řadě 4 x 1 oko = 45 / 47 / 49 ok. Pro kouli uzavřeme oboustranně po 23 cm od začátku 3 oka a pak ještě v každé následující 2. řadě 17 x 1 oko. Po 38 cm zbylých 5 / 7 / 9 ok uzavřeme.

Dohotovení:

Díly vypneme, navlhčíme a necháme uschnout. Sešijeme švy a vsadíme rukávy. Dvojitou přízí Baby Cotton a na jehlicích č. 4 nabereme oka z krčního výstřihu takto: 41 ok ze zadní výstřihu, 46 ok ze šikmého okraje předního dílu, 11 uzavřených ok předního dílu a 26 ok z druhého šikmého okraje předního dílu. V následující řadě oka uzavřeme. Dbáme přitom na to, aby rozměry výstřihu byly dodrženy.



Na všechny okraje uháčkujeme krajkovou borduru takto:

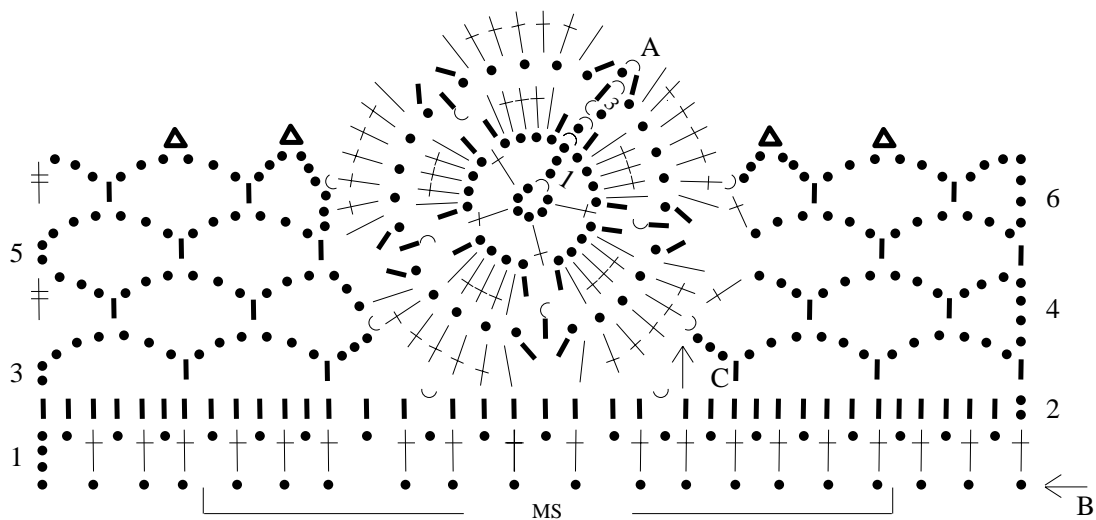
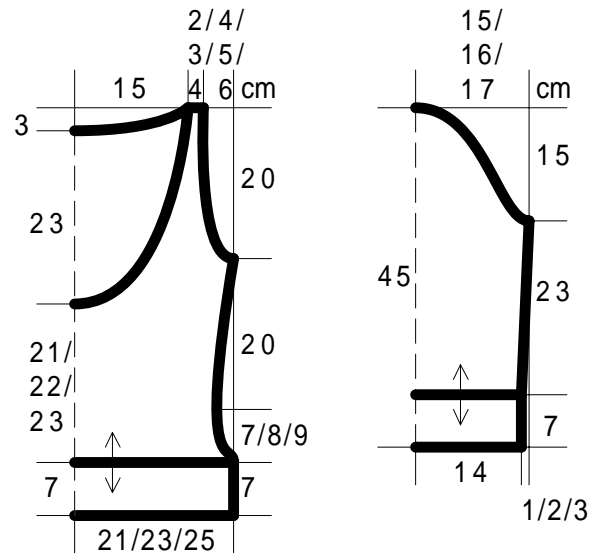
Spodní okraj zadního a předního dílu: Pro vel. 36 a 38/40 10 x MS, pro vel. 42 12 x MS, přičemž lem rozdělíme tak, že uprostřed předního i zadního dílu je vždy květina.

Rukáv: 3 x MS, rozdělíme od středu.

Krční výstřih: Háčkujeme 9 x MS, přičemž lem rozdělíme tak, že uprostřed předního výstřihu je květina.

VYSVĚTLIVKY

•	= ŘO - řetízkové oko
	= PDS - polodlouhý sloupek
†	= DS - dlouhý sloupek
‡	= DDS - dvakrát nahazovaný sloupek
┆	= KS - krátký sloupek
┆)	= reliéfní sloupek, tj. sloupek vpichovaný zezadu dopředu kolem příslušného DS předposlední řady
△	= pikotka: 3 ŘO, 1 KS do prvního ŘO
⤿	= pevné oko



Model 22 Dámský svetr (vpravo)

Pro vel. 36 = čísla vlevo, pro vel. 38/40 = čísla uprostřed, pro vel. 42 = čísla vpravo.

Pokud je udáný pouze jeden údaj, platí pro všechny velikosti.

Materiál: Lerici Fein fy Schoeller + Stahl

55% bavlna, 45% polyakryl, délka návinu = ca. 140 m / 50 g

Barva 904 marine 350 / 350 / 400 g

Svetr se dá uplést i z následujících přízí:

Limone , Palma

Jehlice : Jehlice č. 4 a 4,5 fy Schoeller + Stahl

Lem:

2 hladce, 2 obrace na jehlicích č. 4

Základní vzor: (Vzorek: průměrně 20 ok a 26 řad = 10 x 10 cm)

Pleteme podle rozkresu MS A, MS B a MS C na jehlicích č. 4,5

U rozkresu MS A jsou znázorněny i rubové řady. U rozkresů MS B a MS C pleteme v rubových řadách oka tak, jak se nám jeví.

MS A: 1. – 4. řadu stále opakujeme

MS B: 3. – 12. řadu stále opakujeme

MS C: 1. – 4. řadu stále opakujeme (velký hrášek)

Pracovní postup:

Zadní díl:

Začneme na 82 / 90 / 98 ok a pleteme 7 cm lem, pak pokračujeme základním vzorem, přičemž v 1. řadě u copánků přidáme 1 oko = 84 / 92 / 100 ok. Oka rozdělíme následovně:

Krajové oko, 9 / 13 / 17 ok hrášek (MS C), 12 ok copánek MS B, 40 ok MS A (= 10x), 12 ok copánek MS B, 9 / 13 / 17 ok hrášek (MS C), krajové oko. Pro postranní tvarování ujímáme oboustranně v každé 4. řadě 5 x 1 oko. Pak v každé následující 8. řadě přidáváme oboustranně 5 x 1 oko. Pro raglány ujímáme po 27 cm od lemu v každé 2. řadě 25 / 29 / 33 x 1 oko tak, jak je znázorněno v rozkresu. Po 53 / 56 / 59 cm od začátku zbylých 34 ok uzavřeme.

Přední díl:

Začneme na 82 / 90 / 98 ok a pleteme 7 cm lem. Pak odložíme pravou polovinu (41 / 45 / 49 ok) na pomocnou jehlici a nejdřív upleteme levou polovinu. Pleteme základním vzorem, přičemž v 1. řadě uprostřed předního dílu (= pravý okraj dílu) přidáme 2 oka a 1 oko pro copánek = 44 / 48 / 52 ok. Oka rozdělíme následovně: krajové oko, 1 hladce, 20 ok MS A (= 5 x), 12 ok copánek MS B, 9 / 13 / 17 ok hrášek (MS C), krajové oko. Postranní tvarování a raglány pleteme stejně jako u zadního dílu. Pro výstřih ujímáme po 29 / 32 / 35 cm od začátku (= 60 / 64 / 72 řad od lemu) tak, jak je znázorněno v rozkresu. Celková délka je 53 / 56 / 59 cm.

Levou polovinu dopleteme zrcadlově.

Rukáv:

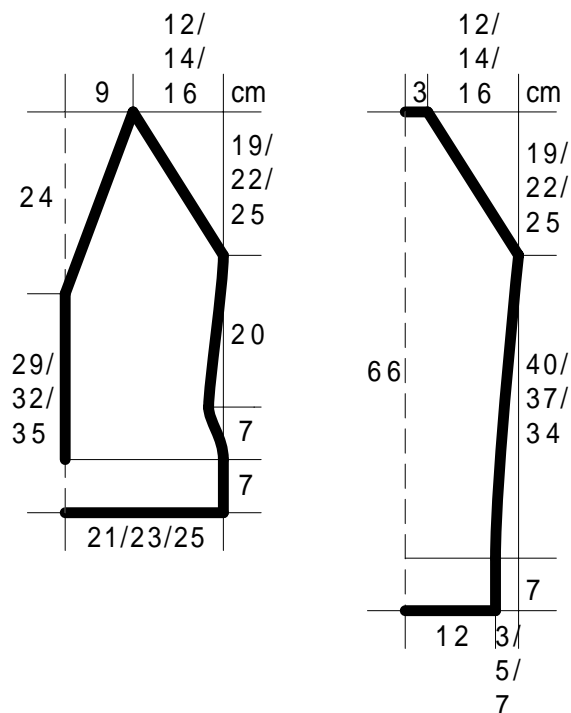
Začneme na 50 ok a pleteme 7 cm lem, dále pleteme základním vzorem, přičemž v 1. řadě přidáme pro copánek 2 oka = 52 ok. Oka rozdělíme následovně: Krajové oko, 19 ok hrášek (MS C), 12 ok copánek MS B, 19 ok hrášek (MS C), krajové oko. Pro postranní rozšíření přidáváme v každé 14. řadě od lemu oboustranně 6 x 1 oko / v každé 8. řadě od lemu 10 x 1 oko / v každé 6. řadě od lemu 14 x 1 oko = 62 / 70 / 78 ok.

Pro raglány ujímáme po 47 / 44 / 41 cm od začátku jako u zadního dílu. Po 66 cm od začátku uzavřeme zbylých 12 ok.



Dohotovení:

Díly vypneme, navlhčíme a necháme uschnout. Sešijeme švy a vsadíme rukávy. Šev uprostřed předního dílu sháčkujeme 1 řadou krátkých sloupků tak, aby byl zvenku vidět. Do každého krajového oka háčkujeme 1 krátký sloupek a takto obháčkujeme i celý výstřih. Pak háčkujeme 1 řadu račích sloupků přes všechny krátké sloupky předchozí řady, takže i přes středový šev.



VYSVĚTLIVKY

	= 1 hladce
—	= 1 obrace
+	= krajové oko
/	= 2 hladce splést
\	= 2 přehozeně splést, tj. tj. 1 oko hladce sejmout, 1 hladce, sejmuté oko přes ně přetáhnout
≡	= 3 obrace splést
	= 4 oka na pomocnou jehlici před práci, 4 hladce, pak uplést hladce oka z pomocné jehlice
⌣	= z 1 oko rozplést 3 oka – tj. 1 hladce, 1 nahodit, 1 hladce

